

# EIGNER fertigggaragen

...für jeden Bedarf,  
in vielen Ausführungen  
und hervorragender  
Stahlbeton-Qualität.

*Die bessere Lösung  
zum günstigen Preis!*



## EIGNER Fertiggbau

86720 Nördlingen, Weinmarkt 7/8  
Tel.: 0 90 81/29 39 49 · Fax: 29 39 89  
E-Mail: [info@eigner.de](mailto:info@eigner.de)  
[www.eigner.de](http://www.eigner.de)

Beton- und Spannbetonwerk  
86682 Genderkingen, Josef-Eigner-Straße 7  
Tel.: 09090/4031 · Fax: 4034

Als Einzel- oder  
Doppelgarage,  
sowie ~~Großraumgarage~~  
~~und~~ Reihengaragen  
für Ihr Fahrzeug  
oder als Geräteraum,  
Holzschuppen,  
Lager-, Vorrats-,  
Heimwerker-Raum,  
Gartenhaus, ...



Einzelgarage mit Sektionaltor



Reihengaragen mit Stahlschwingtoren



Garagenanlage mit Carport



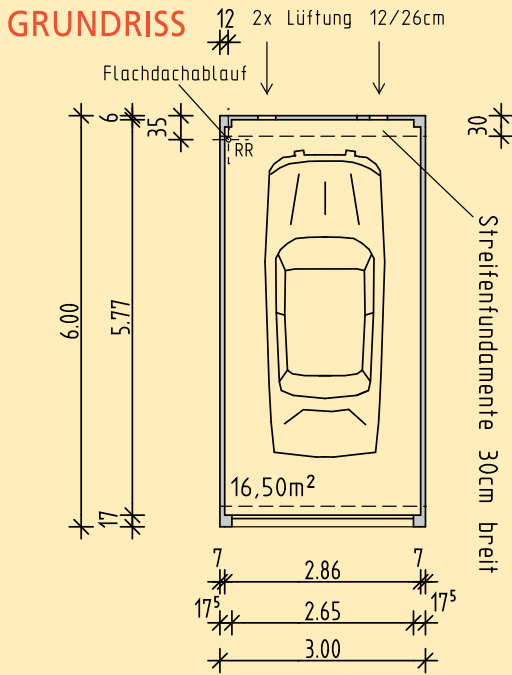
Doppelgarage mit Satteldach

www.eigner.de  
Telefon: 0 90 81 / 29 39 49

# Beton-Fertiggaragen in bewährter Qualität



*Die bessere Lösung  
zum günstigen Preis!*



## Berechnungen

überbaute Fläche: 3,00 x 6,00 = 18,00 m<sup>2</sup>

Nutzfläche Garage: 2,86 x 5,77 = 16,50 m<sup>2</sup>

umbauter Raum: 3,00 x 6,00 x 2,48 = 44,64 m<sup>3</sup>

Lichte Maße Tore: Höhe 2,02 m x Breite 2,50 m



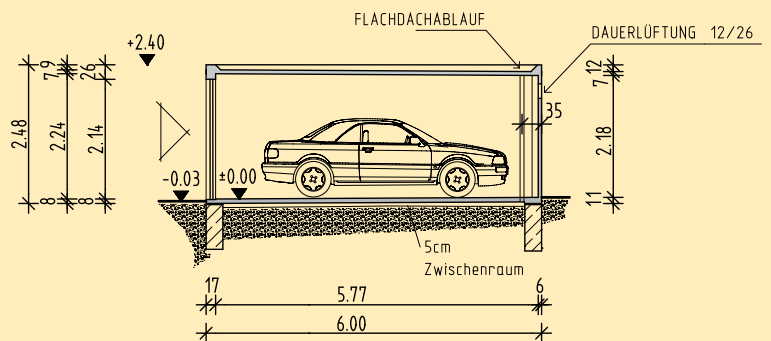
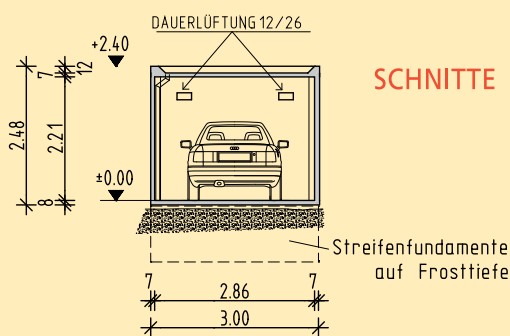
Reihengaragen mit Sektionaltoren



Fertigarage mit Tür und Fenster



Transport von Betonfertiggaragen mit Garagenversetzfahrzeug



Telefon: 0 90 81 / 29 39 49 • www.eigner.de